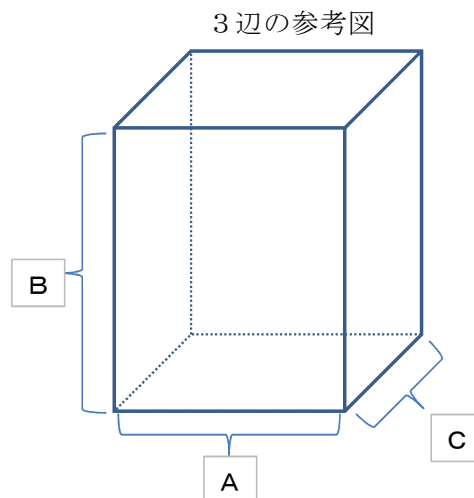


粗大ごみ処理手数料額一覧

・粗大ごみ処理手数料額の計算方法

<高さ、横幅、奥行き 3辺の合計により計算>

3辺の合計 (A+B+C)	金額
200cm未満	¥510
200cm以上 250cm未満	¥1,040
250cm以上	¥1,560



※折りたたむことが可能な物は折りたたんだ状態の大きさ

※タンス等で解体を行った物は解体前の大きさ

※ベッド(ソファベッドを含む)の場合は、スプリング(バネ)の有無を記入してください。また、ベッドフレームとマットレスが取り外し可能な場合はそれぞれ品目を分けて記入してください。

・3辺の合計以外で規定する粗大ごみ収集手数料額 (例外規定)

<家電リサイクル品目の料金 (別途リサイクル料金がかかります)>

品目名	金額
冷蔵庫・冷凍庫	¥5,380
テレビ	¥3,300
洗濯機・衣類乾燥機	¥2,860
エアコン	¥4,720



<その他の品目 (例外規定) >

品目名	金額
スプリングマットレス	¥6,400
一輪車 (乗物用)	¥510
一輪車 (運搬用)	¥1,040
自転車 (電動を含む)	¥1,040
三輪車	¥510
物干し竿・棒状類	¥510
物干し台	¥1,040
ルームランナー等	¥1,560
カーペット・じゅうたん	¥510
ござ・すだれ・よしず	¥510
布団・毛布・座布団	¥510
ふすま	¥510

<受け取りできない品目>

品目名
消火器
洗面台
耐火金庫
ドラム缶
バッテリー・発電機
乗馬マシン
介護用ベット
オルガン・ピアノ
マッサージチェア

上記以外にも受け取りできない物がございます。
詳しくは市役所環境課までお問い合わせください。

[TEL:0748-36-5509](tel:0748-36-5509)