

1. 自然

1. 近江八幡市の位置

国土地理院

	経度	緯度	町名
最東	東経 136° 10' 59"	北緯 35° 07' 33"	安土町東老蘇地先
最西	東経 135° 59' 45"	北緯 35° 11' 25"	琵琶湖
最南	東経 136° 08' 20"	北緯 35° 04' 26"	新巻町地先
最北	東経 136° 04' 44"	北緯 35° 15' 39"	琵琶湖
市役所	東経 136° 05' 53"	北緯 35° 07' 42"	桜宮町236番地

※位置については、世界測地系に基づくものである。

2. 山岳・河川

山岳名	標高	山岳名	標高
姨綺耶山	424.5 m	雪野山	308.8 m
鶴翼山(八幡山)	271.9 m	織山(観音寺山)	432.5 m
岡山	187.7 m	箕作山	373.4 m
瓶割山	234.3 m	安土山	198.0 m

河川名	総延長	河川名	総延長
長命寺川	3,320 m	西ノ湖 <small>※西ノ湖水質保全対策調査報告書</small>	(面積) 2.19 km ²
蛇砂川	26,970 m		(周囲) 18.45 km
黒橋川	4,950 m		(平均水深) 1.5 m
平和川	1,000 m	安土川	1,938 m
三明川	7,100 m	五反田川(大岩川)	1,425 m
江岸川	3,530 m	悲田地川	1,134 m
八幡川	4,750 m	十六川(岡本川)	2,110 m
白鳥川	13,460 m	山本川	7,022 m
藤間川	6,670 m	蛇砂川北流	1,376 m
御沢川	1,470 m	石寺川	1,059 m
大惣川	6,670 m	横谷川	1,370 m
日野川	46,710 m	轟川	1,129 m
二重川	2,600 m		

3. 広ぼう・海拔

国土地理院

広ぼう		海拔	
東西	17.0 km	最高	432.54 m
南北	20.8 km	最低	84.79 m

※広ぼう値は、地球を半径 6,370km の球として計算した概算値です。

1. 自然

(単位;km²)

4. 面積

国土地理院

区分		面積	区分	面積
市 域		177.39	(再掲) 馬 淵 学 区	8.32
(再掲)	八 幡 学 区	6.40	北 原 学 区	7.92
	島 学 区	19.23	武 佐 学 区	6.18
	岡 山 学 区	13.28	安 土 学 区	15.31
	金 田 学 区	8.30	老 蘇 学 区	8.99
	桐 原 学 区	7.34	琵琶湖	76.12

※各学区の面積には琵琶湖の面積を含まない。

(単位;ha)

4. 面積(つづき)

各年1月1日 税務課

地目		平成22年	平成23年	平成24年	
合計	非課税地積	3,845	3,845	3,840	
	評価総面積	6,282	6,284	6,287	
田	非課税地積	233	233	233	
	評価総面積	4,243	4,239	4,238	
畑	非課税地積	13	13	13	
	評価総面積	300	298	296	
宅地	非課税地積	143	144	144	
	評価総面積	1,163	1,170	1,213	
池沼	非課税地積	12	12	12	
	評価総面積	1	1	1	
山林	非課税地積	413	413	412	
	評価総面積	352	351	348	
原野	非課税地積	24	24	24	
	評価総面積	68	68	67	
雑種地	鉄軌道用地	非課税地積	1	1	1
		評価総面積	45	45	45
	遊園地等用地	非課税地積	-	-	-
		評価総面積	-	-	-
その他雑種地	非課税地積	484	484	484	
	評価総面積	110	112	79	
その他	非課税地積	2,522	2,521	2,518	

1. 自然

(単位;℃)

5. 気温

平成24年 彦根地方气象台(東近江地域気象観測所)

		全年	1月	2月	3月	4月	5月	6月	7月	8月	9月	10月	11月	12月
平均気温		14.2	2.7	2.5	6.6	12.5	17.1	20.9)	26.1	27.3	24.2	16.7	9.7	4.3
最高気温	日平均値	19.4	6.9	6.6	11.6	18.7	23.0	25.7)	31.2	33.1	29.9	22.5	14.8	8.6
	極値	37.0	11.1	11.3	20.6	29.2	29.2	30.9)	37.0	36.0	34.6	26.7	19.6	13.8
最低気温	日平均値	9.7	-0.7	-1.4	1.8	6.8	11.9	16.9)	21.9	22.9	20.0	11.3	5.3	0.2
	極値	-10.8	-5.2	-10.8	-3.1	-2.0	4.3	13.5)	17.6	19.2	14.3	5.9	-0.3	-3.3

(注) 近江八幡では気温観測は行っておらず、最寄の東近江の観測値である。

(注) 極値とは日統計値の中の月及び年の中の最高・最低値である。

(注) 日平均値とは1日24毎正時値の平均値である。

(注) 平均気温についてはその月(年)における全毎正時値の平均である。

(単位;日、mm)

6. 降水・積雪日数、降水量

平成24年 彦根地方气象台
(彦根気象官署近江八幡地域雨量観測所)

		全年	1月	2月	3月	4月	5月	6月	7月	8月	9月	10月	11月	12月
降水日数	彦根	135	12	13	15	11	11	10	11	6	11	7	12	16
	近江八幡	118	12	11	14	11	9	10	11	5	6	4	11	14
積雪日数	彦根	33	10	12	4	-	-	-	-	-	-	-	-	6
降水量	彦根	1,737.5	106.0	134.5	159.0	126.5	70.0	220.0	248.0	107.5	173.0	82.5	158.0	152.5
	近江八幡	1,756.5	68.5	132.5	148.5	126.0	82.0	250.0	318.5	132.5	194.0	85.5	119.5	99.0

(注) 降水日数は1mm以上の降水(雨、雪、あられなど)があった日数である。

(注) 積雪日数は日最深積雪0cm以上の日数である。

(注) 近江八幡では積雪観測を行っていない。

(注) 降水量は彦根では0.5mm単位、近江八幡では1mm単位での観測である。

(注) 統計資料の一部が欠けているが、その数値が許容する範囲内である場合に値の右に半角記号「)」が付いている。

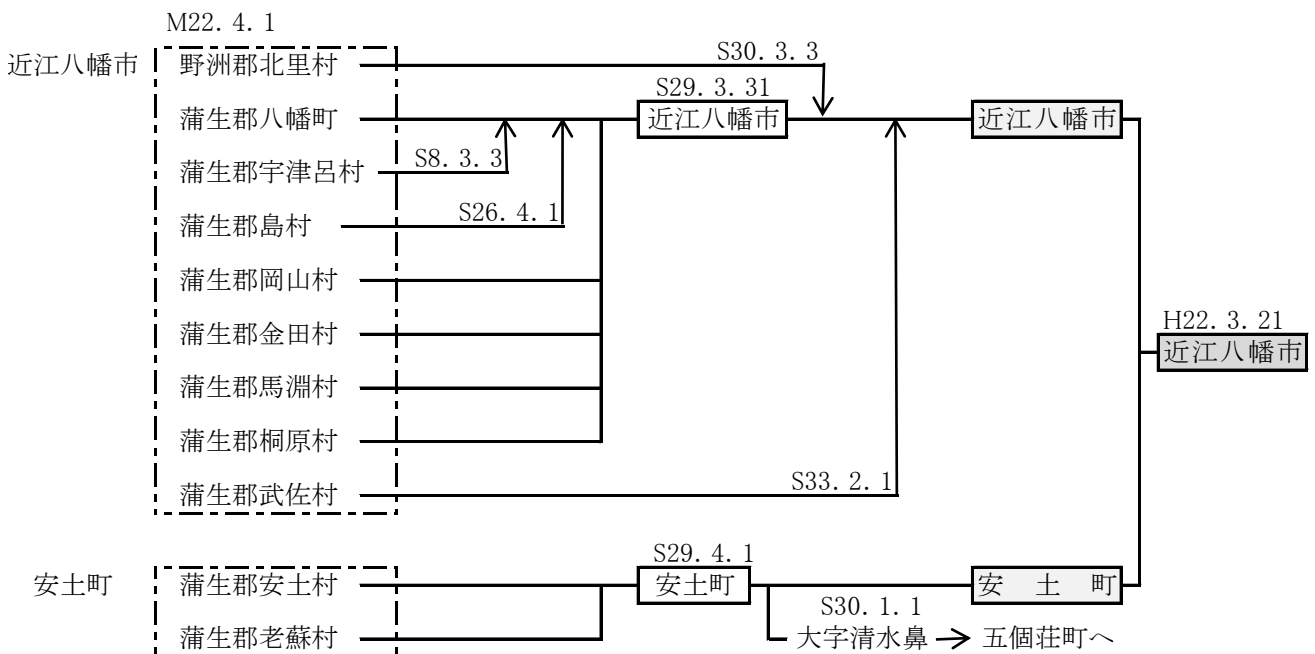
1. 自然

7. 旧市町の変遷

旧近江八幡市	
年月日	事項
明治 5年 9月 28日	滋賀県誕生とともに八幡町が置かれる。
明治22年 4月 1日	町村制施行により、蒲生郡八幡町、同郡宇津呂村、同郡島村、同郡岡山村、同郡金田村、同郡桐原村、同郡馬淵村、同郡武佐村および野洲郡北里村が置かれる。
昭和 8年 3月 3日	宇津呂村が八幡町に編入される。
昭和26年 4月 1日	島村が八幡町に編入される。
昭和29年 3月 31日	八幡町、岡山村、金田村、桐原村、馬淵村の1町4村が合併し、近江八幡市が誕生する。
昭和30年 3月 3日	北里村が近江八幡市に編入される。
昭和33年 2月 1日	武佐村が近江八幡市に編入される。

旧安土町	
年月日	事項
明治22年 4月 1日	町村制施行により、蒲生郡安土村、同郡老蘇村が置かれる。
昭和29年 4月 1日	安土村と老蘇村の2村が合併し、安土町が誕生する。
昭和30年 1月 1日	大字清水鼻が分離し、神崎郡五個荘町に編入される。

新近江八幡市	
年月日	事項
平成22年 3月 21日	近江八幡市と安土町の1市1町が合併し、新近江八幡市が誕生する。



→ は編入を表す