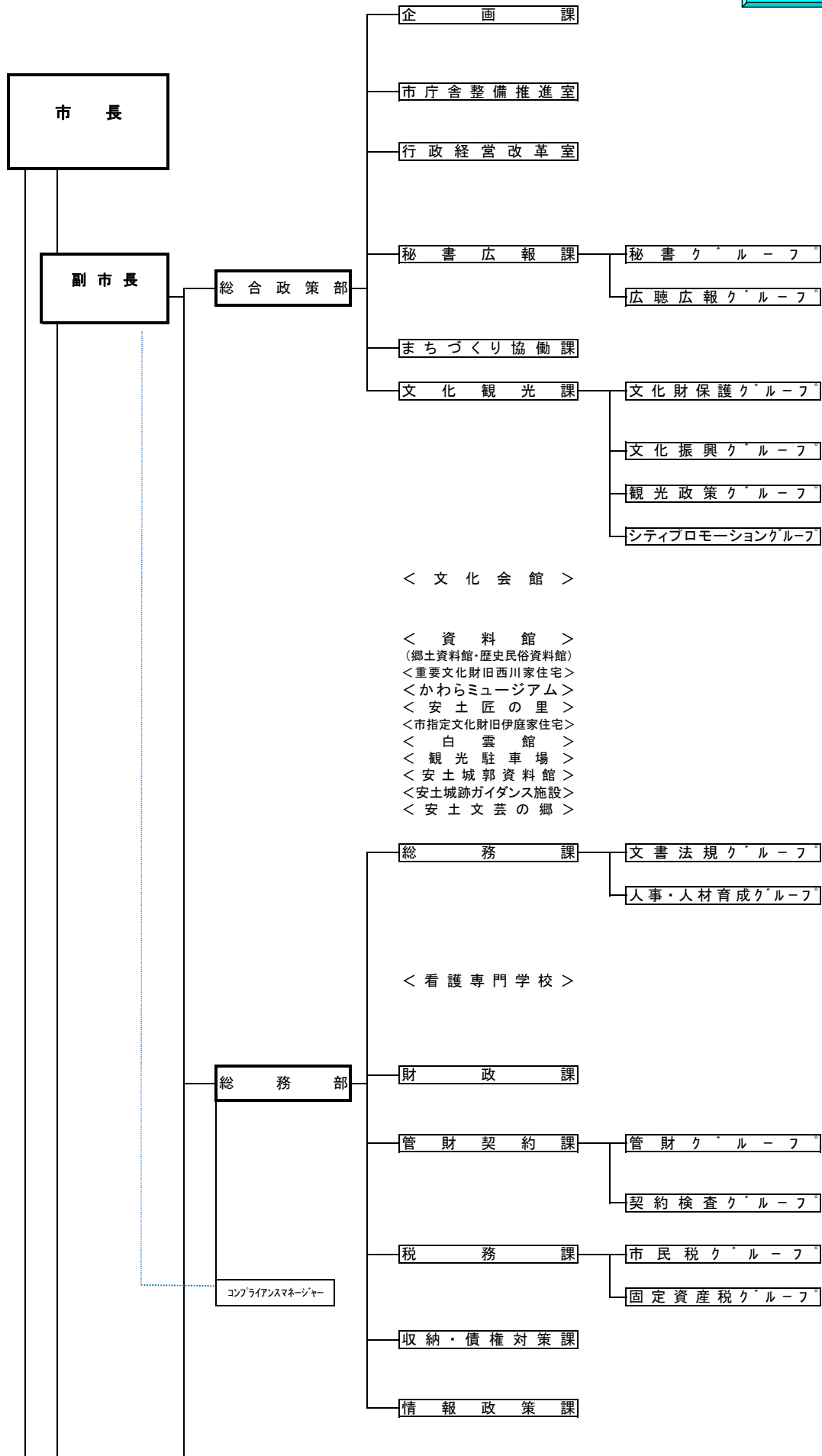


140. 市行政組織図

行政組織図(R1.6.1現在)



市民部

市民課

くらしの窓口グループ

記録グループ

危機管理課

<北里防災センター>

人権・市民生活課

<消費生活センター>

<駅南防犯ステーション>

交通政策課

<駅北口東側自転車駐車場>

環境課

環境政策グループ

廃棄物対策グループ

施設管理グループ

<第1クリーンセンター>

<環境エネルギーセンター>

<一般廃棄物最終処分場>

<さざなみ浄苑>

<公衆浴場>

<墓地・納骨堂>

福祉政策課

<総合福祉センター>

援護課

生活保護グループ

福祉暮らし仕事相談室

障がい福祉課

障がい者自立支援グループ

障がい者相談支援グループ

<市民共生センター>

長寿福祉課

高齢施策グループ

基幹地域包括支援グループ

<地域包括支援センター>

<老人憩いの家>

<岡山ふれあいセンター>

<北里ふれあいホール>

介護保険課

保険グループ

認定グループ

保険年金課

保険・年金グループ

保険料グループ

福祉保険部

<福祉事務所>

子ども健康部

幼児課

管理運営グループ

指導グループ

< 保育所 >

八幡保育所

桐原保育所

沖島保育所

< こども園 >

武佐こども園

老蘇こども園

< 幼稚園 >

八幡幼稚園

岡山幼稚園

金田幼稚園

桐原幼稚園

馬淵幼稚園

北里幼稚園

沖島幼稚園

(休園)

安土幼稚園

子ども施設整備推進室

子ども支援課

子育て支援グループ

子ども福祉グループ

子ども家庭相談室

< 子どもセンター >

八幡子どもセンター

八幡東子どもセンター

八幡西子どもセンター

地域子育て支援センター(クレヨン)

安土子育て支援センター

< こどもの家 >

健康推進課

母子保健グループ

生活習慣病対策グループ

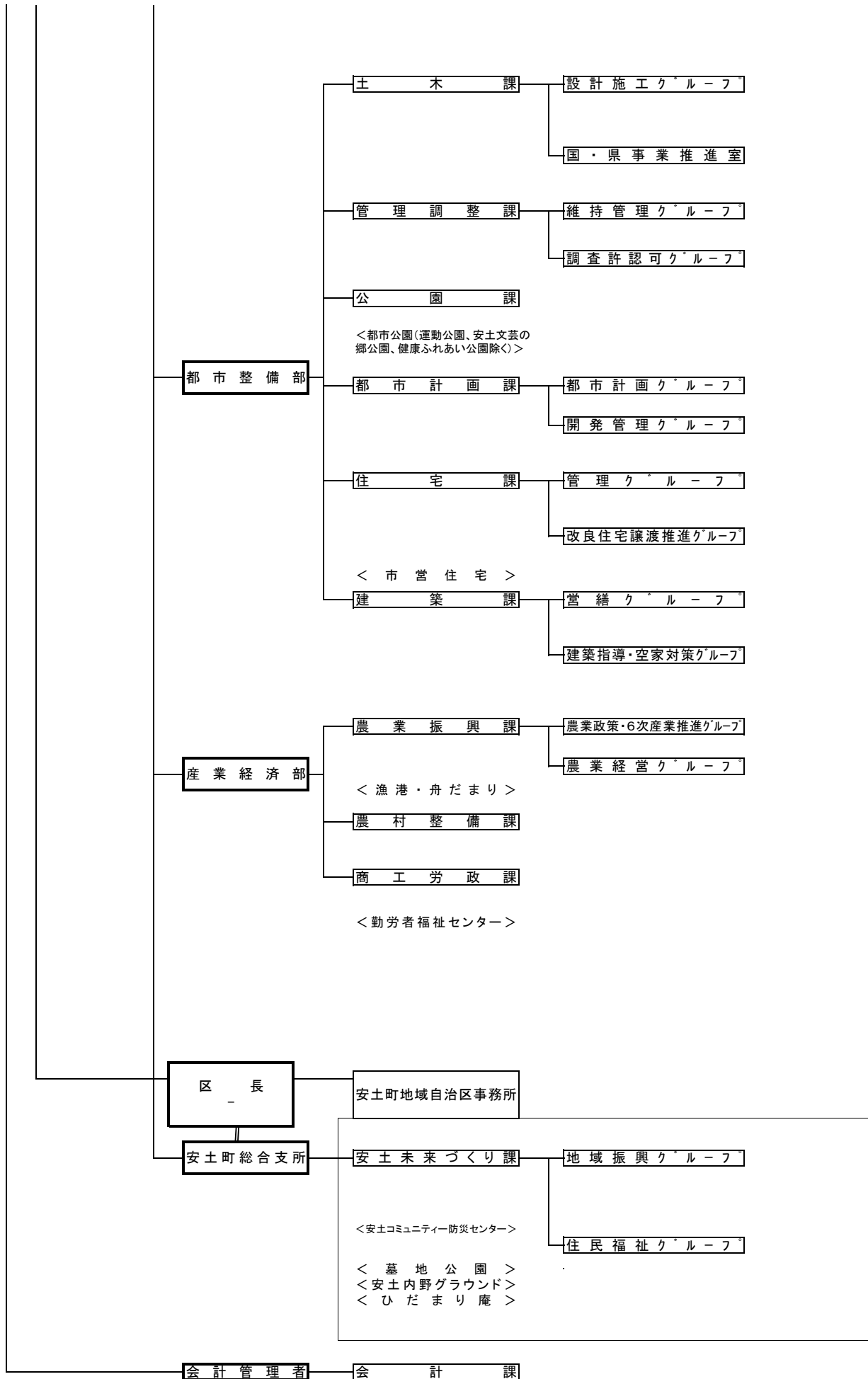
< 市民保健センター >

< 〇次予防センター >

< 市立診療所 >

発達支援課

< 子ども発達支援センター >



議 会 — 議 会 事 務 局

監 査 委 員 — 監 査 委 員 事 務 局

選 挙 管 理 委 員 会 — 選 挙 管 理 委 員 会 事 務 局

農 業 委 員 会 — 農 業 委 員 会 事 務 局

公 平 委 員 会

固 定 資 産 評 価 審 査 委 員 会

教 育 委 員 会

教 育 長

教 育 委 員 会 事 務 局

教 育 総 務 課

庶 務 ク ル ー プ

教 育 施 設 管 理 ク ル ー プ

学 校 教 育 課

学 校 指 導 ク ル ー プ

学 校 支 援 ク ル ー プ

< 小 学 校 >
< 中 学 校 >

学 事 ・ 保 健 ク ル ー プ

学 校 給 食 ク ル ー プ

< 教 育 研 究 所 >

< 学 校 給 食 セ ン タ ー >

生 涯 学 習 課

< 中 央 公 民 館 >

< 近 江 八 幡 図 書 館 >

< 安 土 図 書 館 >

生 涯 ス ポ ー ツ 課

ス ポ ー ツ 推 進 ク ル ー プ

国 体 準 備 室

< 運 動 公 園 >
< 健 康 ふ れ あ い 公 園 >
< 市 民 ア リ ー ナ >
< 駅 南 総 合 ス ポ ー ツ 施 設 >
< 雪 野 山 グ ラ ウ ン ド >
< 桐 原 社 会 体 育 施 設 >
< 安 土 B & G 海 洋 セ ン タ ー >
< 安 土 西 の 湖 自 然 ふ れ あ い 施 設 >
< 安 土 大 中 グ ラ ウ ン ド >

水 道 事 業 管 理 者

< 水 道 事 業 所 >

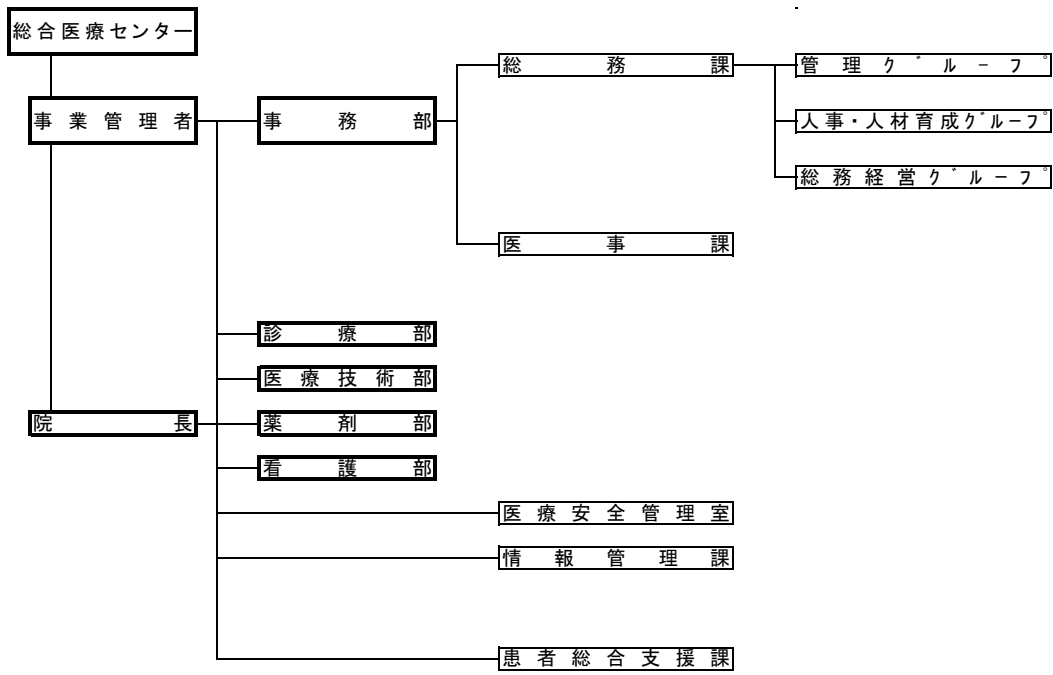
上 下 水 道 課

経 営 ク ル ー プ

業 務 ク ル ー プ

上 水 道 ク ル ー プ

下 水 道 ク ル ー プ



141. 主要官公署

名称	所在地	電話	名称	所在地	電話
市役所、総合支所など			桐原小学校	森尻町414-1	33-3636
近江八幡市役所	桜宮町236	33-3111	桐原東小学校	土田町175	33-2307
安土町総合支所	安土町小中1-8	46-3141	馬淵小学校	馬淵町1533	37-7022
水道事業所	桜宮町214-10	33-1661	北里小学校	江頭町1014	36-8046
牧浄水場事務所	牧町1884-42	33-2834	武佐小学校	武佐町118	37-6025
防災センター	小船木町819	33-4192	安土小学校	安土町常楽寺456	46-2037
病院、保健センター、福祉施設など			老蘇小学校	安土町東老蘇1300	46-3079
総合医療センター	土田町1379	33-3151	中学校		
近江八幡休日急患診療所	出町381	33-9311	八幡中学校	市井町36	33-2059
市民保健センター	中村町25	33-4252	八幡東中学校	上田町1751	37-1112
総合福祉センター「ひまわり館」	土田町1313	33-1600	八幡西中学校	古川町50	34-8383
市民共生センター「はつらつ館」	大森町41-7	31-2700	安土中学校	安土町上豊浦862	46-2157
安土デイサービスセンター	安土町上出908-1	46-7219	高等学校、専門学校など		
0次予防センター	友定町305	37-7411	県立八幡高等学校	堀上町105	33-2302
警察、消防			県立八幡工業高等学校	西庄町5	37-7227
近江八幡警察署	土田町1322-1	33-0110	県立八幡商業高等学校	宇津呂町10	32-2072
近江八幡消防署	小船木町819	33-5119	滋賀職業能力開発短期大学校	古川町1414	31-2250
公民館			県立農業大学校	安土町大中503	46-2551
中央公民館(生涯学習課)	桜宮町214-10	36-5533	看護専門学校	江頭町983	32-7761
図書館			子どもセンター		
近江八幡図書館	宮内町100	32-4090	八幡子どもセンター	八幡町37-1	32-6330
安土図書館	安土町上豊浦1	46-6479	八幡西子どもセンター	大森町41-1	33-0703
コミュニティセンター			八幡東子どもセンター	末広町320-2	37-2862
八幡コミュニティセンター	宇津呂町73-1	32-2300	スポーツ施設など		
島コミュニティセンター	島町1671-1	32-2510	運動公園体育館	津田町18	33-6303
沖島コミュニティセンター	沖島町268-1	33-9779	サンビレッジ近江八幡	鷹飼町40	37-0303
岡山コミュニティセンター	加茂町3818-1	33-3478	あづちマリエート	安土町桑実寺773	46-2645
金田コミュニティセンター	金剛寺町375	37-7255	安土B&G海洋センター	安土町下豊浦5428	46-4647
桐原コミュニティセンター	森尻町414-3	33-3535	健康ふれあい公園	竹町1178	37-0077
馬淵コミュニティセンター	馬淵町3145	37-7017	文化施設、生涯学習施設など		
北里コミュニティセンター	江頭町973	36-8004	文化会館	出町366	33-8111
武佐コミュニティセンター	武佐町764	37-6017	白雲館	為心町元9-1	32-7003
安土コミュニティセンター	安土町下豊浦4660	46-2346	資料館	新町2丁目22	32-7048
老蘇コミュニティセンター	安土町東老蘇1136-1	46-8120	かわらミュージアム	多賀町738-2	33-8567
保育所、幼稚園など			安土城郭資料館	安土町小中700	46-5616
八幡保育所	八幡町220-1	32-4806	安土文芸セミナリヨ	安土町桑実寺777	46-6507
桐原保育所	大森町51-1	33-4457	安土城天主信長の館	安土町桑実寺800	46-6512
沖島保育所	沖島町361	33-0003	勤労者福祉センター(アクティ近江八幡)	鷹飼町四丁目4-5	38-0758
八幡幼稚園	出町487	32-2349	安土匠の里	安土町下豊浦6982	46-3151
沖島幼稚園	沖島町360	33-9515	ごみ処理施設		
岡山幼稚園	加茂町1524	33-8987	環境エネルギーセンター	竹町1143	38-8110
金田幼稚園	金剛寺町390	37-1542	一般廃棄物最終処分場	水茎町163	33-8017
桐原幼稚園	中小森町1191	33-8027	斎苑		
馬淵幼稚園	馬淵町1533	37-2332	さざなみ浄苑	船木町37	33-3825
北里幼稚園	江頭町970	36-7220	その他の機関		
安土幼稚園	安土町下豊浦5300	46-2066	近江八幡市社会福祉協議会	土田町1313	32-1781
老蘇こども園	安土町東老蘇1300	46-2644	近江八幡市社会福祉協議会安土支所	安土町上出908-1	46-2571
武佐こども園	西生来町1193	37-6662	近江八幡商工会議所	桜宮町231-2	33-4141
小学校			安土町商工会	安土町小中1-8	46-2389
八幡小学校	本町5丁目5	33-3174	近江八幡税務署	桜宮町243-2	33-3141
島小学校	島町1603	32-3510	近江八幡公証役場	桜宮町214-5	33-2988
沖島小学校	沖島町343	33-9515	近江八幡シルバー人材センター	中村町28-14	32-1155
岡山小学校	加茂町3818	33-2478	近江八幡シルバー人材センター安土支所	安土町小中152-1	46-4528
金田小学校	金剛寺町276	37-7575			

142. 沖島の面積・周囲・最高部

国土地理院全国都道府県市区町村別面積調

面積	周 囲	最 高 部
1.51 km ²	6.8 km	220.2 m

143. 沖島町の人口・世帯

各年10月1日 住民基本台帳

	総 数	男	女	世 帯
平成 29 年	278	126	152	139
平成 30 年	274	126	148	135
令和 元年	273	126	147	138

(注)外国人住民を含む。

144. 沖島の産業別人口

各年10月1日 国勢調査

	平成7年	平成12年				平成22年	平成27年		
	総 数	総 数	男	女		総 数	総 数	男	女
総 数	327	292	163	129	総 数	215	184	103	81
農 業	-	1	1	-	農 業	-	1	1	-
林業・狩猟業	-	-	-	-	林 業	-	-	-	-
漁業・水産養殖業	196	182	97	85	漁 業	132	99	56	43
鉱 業	-	1	1	-	鉱業、採石業、砂利採取業	-	-	-	-
建 設 業	30	17	15	2	建 設 業	15	10	9	1
製 造 業	18	29	18	11	製 造 業	13	10	3	7
卸売業・小売業	26	17	9	8	電気・ガス・水道・熱供給業	-	-	-	-
金融・保険業	-	1	-	1	情報通信業	1	-	-	-
不 動 産 業	-	-	-	-	運輸業・郵便業	7	5	5	-
運輸・通信業	7	3	2	1	卸売業・小売業	9	9	3	6
電気・ガス・水道・熱供給業	1	-	-	-	金融業・保険業	1	1	-	1
サービス業	48	30	16	14	不動産業、物品賃貸業	-	1	1	-
公 務	1	3	1	2	学術研究、専門・技術サービス業	-	-	-	-
飲 食 店	-	-	-	-	宿泊業、飲食サービス業	20	17	9	8
医療・福祉	-	-	-	-	生活関連サービス業、娯楽業	-	-	-	-
教育・学校	-	-	-	-	教育、学習支援業	-	-	-	-
複合サービス業	-	-	-	-	医療、福祉	4	5	-	5
分類不能の産業	-	8	3	5	複合サービス業	6	7	4	3
					サービス業	3	7	5	2
					公 務	2	1	-	1
					分類不能の産業	2	11	7	4

(注)15歳以上の人口による

145. グランドラピッズ市の概況

(1986年8月〈昭和61年〉姉妹都市提携)

(1) 所在地	北緯43° 西経85°	ミシガン州西部
(2) 人口	総数	198,800人(2017年)
(3) 面積		117.4km ²
(4) 月平均気温	最高(7月)	28℃
	最低(1月)	-9℃

146. 密陽市の概況

(1994年12月〈平成6年〉姉妹都市提携)

(1) 所在地	北緯35° 38′	東経129° 1′	(大韓民国慶尚南道の東北部)
(2) 人口	総数	106,642人	(2019年)
(3) 面積		798.859km ²	
(4) 月平均気温	最高(8月)	30℃	
	最低(1月)	-3℃	

147. レブンワース市の概況

(1997年2月〈平成9年〉兄弟都市提携)

(1) 所在地	北緯39°	西経95°	
(2) 人口	総人口	36,210人(2017年)	レブンワース郡 81,100人(2017年)
(3) 面積		41.5km ²	
(4) 月平均気温	最高(7月)	32℃	
	最低(1月)	-8℃	

148. マントヴァ市の概況

(2005年2月〈平成17年〉姉妹都市提携)

(1) 所在地	北緯45° 9′	東経10° 47′	
(2) 人口	総人口	49,308人	(2017年1月現在)
(3) 面積		63.97km ²	
(4) 月平均気温	最高(7月)	30℃	
	最低(1月)	-1℃	

149. 富士宮市の概況

(1968年8月〈昭和43年〉夫婦都市提携)

(1) 所在地	北緯35° 13′ 東経138° 37′ 静岡県東部
(2) 人口	総数 130,770人(平成27年国勢調査確定値)
(3) 面積	389.08km ²
(4) 年平均気温	16.3℃ (平成30年)
(5) 降水量	1,724.5mm (平成30年)

150. 松前町の概況

(1984年10月〈昭和59年〉姉妹都市提携)

(1) 所在地	北緯41° 25′ 東経140° 06′ 北海道南部
(2) 人口	総数 7,336人(平成27年国勢調査確定値)
(3) 面積	293.25km ²
(4) 年平均気温	10.5℃ (平成30年)
(5) 降水量	1,491.5mm (平成30年)

151. 上ノ国町の概況

(1997年11月〈平成9年〉友好都市提携)

(1) 所在地	北緯41° 48′ 東経140° 07′ 北海道南西部
(2) 人口	総数 4,876人(平成27年国勢調査確定値)
(3) 面積	547.58km ²
(4) 年平均気温	10.1℃ (平成30年)
(5) 降水量	892.5mm (平成30年)