

# 1. 自然

## 1. 近江八幡市の位置

国土地理院

	経度	緯度	町名
最東	東経 136° 10' 59"	北緯 35° 07' 33"	安土町東老蘇地先
最西	東経 135° 59' 45"	北緯 35° 11' 25"	琵琶湖
最南	東経 136° 08' 20"	北緯 35° 04' 26"	新巻町地先
最北	東経 136° 04' 44"	北緯 35° 15' 39"	琵琶湖
市役所	東経 136° 05' 53"	北緯 35° 07' 42"	桜宮町236番地

(注)位置については、世界測地系に基づくものである。

## 2. 山岳・河川

国土地理院

山岳名	標高	山岳名	標高
姨綺耶山	424.5 m	雪野山	308.8 m
鶴翼山(八幡山)	271.8 m	織山(観音寺山)	432.6 m
岡山	187.6 m	箕作山	372.0 m
瓶割山	234.4 m	安土山	198.0 m

<http://maps.gsi.go.jp/>

滋賀県土木交通部流域政策局

河川名	総延長	河川名	総延長
長命寺川	3,320 m	江岸川	3,530 m
西之湖	14,000 m	八幡川	4,750 m
安土川	2,250 m	白鳥川	13,460 m
蛇砂川	21,440 m	藤間川	6,670 m
蛇砂川北流(※1)	一級河川の指定廃止	三明川放水路	610 m
山本川(※2)	9,717 m	御沢川	1,470 m
黒橋川	4,950 m	大惣川	6,670 m
平和川	1,000 m	日野川	46,710 m
三明川	7,100 m	二重川	2,600 m

(※1)令和元年7月に一級河川指定に変更(蛇砂川北流は指定廃止)がありました。

(※2)令和元年7月に一級河川指定に変更(山本川は延長増・減)がありました。

(注)「河川・港湾調査(令和2年7月)」による。

## 3. 広ぼう・海拔

国土地理院

広ぼう		海拔	
東西	17.0 km	最高	432.54 m
南北	20.8 km	最低	84.79 m

(注)広ぼう値は、地球を半径 6,370km の球として計算した概算値です。

1. 自然

(単位;km<sup>2</sup>)

4. 面積

国土地理院

区分	面積	区分	面積
市 域	177.45	琵琶湖 (内数)	76.03

(単位;ha)

4. 面積(つづき)

各年1月1日 税務課

地目		平成29年	平成30年	令和元年
合計	非課税地積	3,868	3,874	<b>3,882</b>
	評価総面積	6,274	6,268	<b>6,260</b>
田	非課税地積	235	235	<b>235</b>
	評価総面積	4,174	4,167	<b>4,160</b>
畑	非課税地積	13	13	<b>13</b>
	評価総面積	275	273	<b>272</b>
宅地	非課税地積	145	145	<b>145</b>
	評価総面積	1,272	1,279	<b>1,284</b>
池沼	非課税地積	12	12	<b>12</b>
	評価総面積	2	2	<b>2</b>
山林	非課税地積	414	416	<b>417</b>
	評価総面積	339	337	<b>329</b>
原野	非課税地積	23	23	<b>24</b>
	評価総面積	67	66	<b>66</b>
雑種地	鉄軌道用地	1	1	<b>1</b>
	遊園地等用地	-	-	<b>-</b>
その他	非課税地積	488	488	<b>489</b>
	評価総面積	100	99	<b>102</b>
その他	非課税地積	2,537	2,541	<b>2,546</b>

1. 自然

(単位;℃)

5. 気温

平成31年 彦根地方気象台(東近江地域気象観測所)

※集計時期の都合上2年前のデータを掲載していたが、今回から最新年のデータを掲載する。(今回のみ2ヶ年分掲載)

		全年	1月	2月	3月	4月	5月	6月	7月	8月	9月	10月	11月	12月
平均気温		<b>15.2</b>	3.4	5.0	7.9	11.7	18.4	21.9	24.8	27.6	24.8	18.5	11.2	6.7
最高気温	日平均値	<b>20.6</b>	8.0	9.9	13.8	17.9	25.3	27.2	29.5	33.0	30.3	23.2	17.3	11.8
	極値	<b>38.6</b>	11.4	16.0	21.2	25.9	33.8	31.8	36.1	38.6	36.3	33.2	22.2	16.8
最低気温	日平均値	<b>10.5</b>	-0.4	0.5	2.1	6.0	12.0	17.7	21.7	23.7	20.4	14.7	5.6	2.2
	極値	<b>-4.0</b>	-3.4	-4.0	-2.6	-1.5	3.3	13.5	18.0	18.8	12.2	8.0	0.0	-1.6

令和2年 彦根地方気象台(東近江地域気象観測所)

		全年	1月	2月	3月	4月	5月	6月	7月	8月	9月	10月	11月	12月
平均気温		<b>15.2</b>	5.9	5.1	8.8	11.0	18.6	23.2	24.5	28.7	23.8	16.0	11.8	5.4
最高気温	日平均値	<b>20.8</b>	10.6	10.2	14.8	17.2	24.9	28.5	28.6	35.3	28.9	21.6	18.0	11.1
	極値	<b>38.6</b>	16.6	16.5	22.4	26.7	30.0	33.3	35.3	39.2	35.4	28.0	24.0	16.8
最低気温	日平均値	<b>10.6</b>	1.9	0.6	3.4	5.1	13.0	18.6	21.7	23.8	20.1	11.2	6.3	1.0
	極値	<b>-4.0</b>	-2.5	-3.3	-2.7	0.6	7.1	12.1	17.8	20.5	13.7	3.1	2.5	-2.9

(注) 近江八幡では気温観測は行っておらず、最寄の東近江の観測値である。

(注) 極値とは日統計値の中の月及び年の中の最高・最低値である。

(注) 日平均値とは1日24毎正時値の平均値である。

(注) 平均気温についてはその月(年)における全毎正時値の平均である。

(単位;日、mm)

6. 降水・積雪日数、降水量

平成31年 彦根地方気象台

※5. 気温と同様今回から最新年度を掲載

(彦根気象官署近江八幡地域雨量観測所)

		全年	1月	2月	3月	4月	5月	6月	7月	8月	9月	10月	11月	12月
降水日数	彦根	<b>125</b>	14	6	14	15	5	10	15	13	6	11	5	11
	近江八幡	<b>118</b>	11	5	12	14	5	8	18	13	6	12	5	9
積雪日数	彦根	<b>7</b>	6	0	1	0	0	0	0	0	0	0	0	0
降水量	彦根	<b>1,398.5</b>	61.5	47.5	79.0	116.0	74.5	147.0	253.0	198.5	53.5	261.0	34.0	73.0
	近江八幡	<b>1,431.0</b>	60.0	46.5	83.0	140.0	68.5	128.0	305.0	204.5	47.0	262.0	32.0	54.5

令和2年 彦根地方気象台

(彦根気象官署近江八幡地域雨量観測所)

		全年	1月	2月	3月	4月	5月	6月	7月	8月	9月	10月	11月	12月
降水日数	彦根	<b>135</b>	13	16	14	8	8	10	19	5	13	8	7	14
	近江八幡	<b>115</b>	11	14	9	8	9	10	20	4	11	7	4	8
積雪日数	彦根	<b>8</b>	0	2	0	0	0	0	0	0	0	0	0	6
降水量	彦根	<b>1,862.5</b>	86.0	108.0	109.5	171.0	135.0	265.0	405.0	54.0	150.0	196.0	36.5	146.5

## 1. 自然

近江八幡	1,662.0	73.5	88.0	94.5	146.5	120.5	242.5	371.0	45.0	140.5	228.0	38.5	73.5
------	---------	------	------	------	-------	-------	-------	-------	------	-------	-------	------	------

(注) 降水日数は1mm以上の降水(雨、雪、あられなど)があった日数である。

(注) 積雪日数は日最深積雪0cm以上の日数である。

(注) 近江八幡では積雪観察を行っていない。

(注) 降水量は0.5mm単位での観測である。

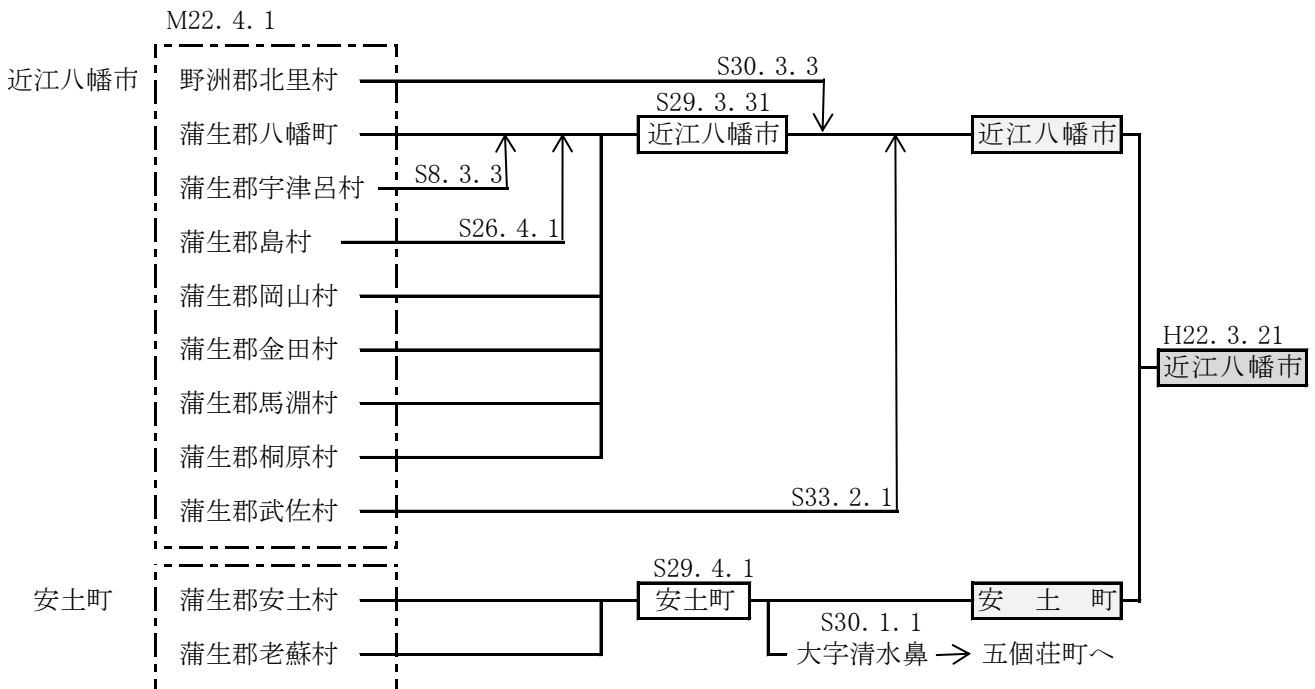
1. 自然

7. 旧市町の変遷

旧近江八幡市	
年月日	事項
明治 5年 9月 28日	滋賀県誕生とともに八幡町が置かれる。
明治22年 4月 1日	町村制施行により、蒲生郡八幡町、同郡宇津呂村、同郡島村、同郡岡山村、同郡金田村、同郡桐原村、同郡馬淵村、同郡武佐村および野洲郡北里村が置かれる。
昭和 8年 3月 3日	宇津呂村が八幡町に編入される。
昭和26年 4月 1日	島村が八幡町に編入される。
昭和29年 3月 31日	八幡町、岡山村、金田村、桐原村、馬淵村の1町4村が合併し、近江八幡市が誕生する。
昭和30年 3月 3日	北里村が近江八幡市に編入される。
昭和33年 2月 1日	武佐村が近江八幡市に編入される。

旧安土町	
年月日	事項
明治22年 4月 1日	町村制施行により、蒲生郡安土村、同郡老蘇村が置かれる。
昭和29年 4月 1日	安土村と老蘇村の2村が合併し、安土町が誕生する。
昭和30年 1月 1日	大字清水鼻が分離し、神崎郡五個荘町に編入される。

近江八幡市	
年月日	事項
平成22年 3月 21日	近江八幡市と安土町の1市1町が合併し、新近江八幡市が誕生する。



→ は編入を表す